

Вібровідцентровий зерновий сепаратор-ворохоочисник СВС-25 з розробленим пневмосепаруючим пристроєм



Призначення

Вібровідцентрові зернові сепаратори використовують для попереднього очищення зернового вороху та сепарації зернових сумішей.

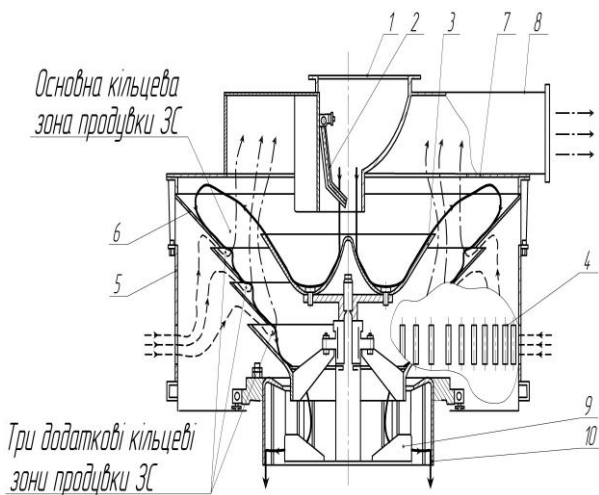
В машині використовується як очищення зернових сумішей (ЗС) від легких домішок, так і сепарування на решетах.

Пневмосепаруючі пристрої (ПСП) високопродуктивних універсальних вібровідцентрових зернових сепараторів А1-БЦСМ-100, Р8-БЦСМ-50, Р8-БЦСМ-25, СВС-25, СВС-15, СВС-5 ВАТ «Вібросепаратор» (м. Житомир) призначені для очищення ЗС від легких домішок (пилу, соломи, решток бур'янів).

Конструкція пневмосепаруючого пристрою

Для підвищення ефективності очищення ЗС від легких домішок в конструкції ПСП використано багатократне їх очищення за рахунок створення основної і додаткових зон на конусно-каскадній поверхні.

Працює розроблений ПСП наступним чином. Через завантажувальний патрубок 1 і клапан 2 ЗС надходить на ТР 3, що обертається, сходять з нього по віялоподібних траєкторіях і продувається ПП. Останній надходить через повітрязабірні вікна 4 і проходить між кільцевими щілинами каскадного, складеного конуса 6, утворюючи три додаткові кільцеві зони продувки. Потім направляється в основну кільцеву зону очищення, обмежену ТР і складеним конусом. Легкі домішки спрямовуються до відповідного патрубку 8, а ЗС по каскадах конусу, де встряхується, надходить на дисковий розкидувач 9 і далі в решітний блок 10 сепаратора. Встряхування ЗС на каскадах сприяє більш інтенсивному виділенню домішок, що не вилучаються в основній зоні.



Технічна характеристика:

- продуктивність 25-28 т/год;
- габарити в робочому положенні (у транспортному): 5270x5300x3500 (5270x2900x3500);
- маса, кг: 2300;
- ефективність очищення до 70 % .

Автори: академік НААНУ, д.т.н., проф. Тіщенко Л.М., к.т.н., доц. Харченко С.О., к.т.н. Сліпенко М.В.